

VR

822

VUOKRATTAVA ALUE, YHTEENSÄ 650 m²

2000

JUOLUKKAKUJA

LPA

(1026)

350

1027

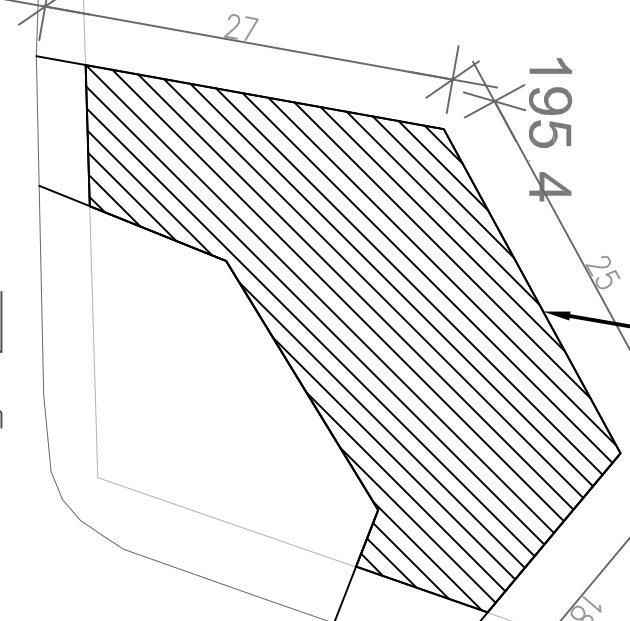
AOD 3

1/2 KU 1/2

80

198

127



KOSA Sirkka	KORTTELU/TILA Juolurova	TONTTI/Riio VR	VARAUSAIKSEN MERKINTÖÄ
RAKENNUSLOMAKORDE UUDISRAKENNUS	RAKENNUSKOHTIEN NIMI JA OSOITE KORTTELIKERÄYSKOKEILU Juolurova 99130 SIRKKA	PRUSTUSLAI PÄÄPIIRUSTUS	JUOKS.No 1
	MITTAKAAVAT 1:500	PRUSTUKSEN SISÄLTÖ ASEMAPIIRUSTUS	
	SUUNNALLA ARK	TÖ No	PIIR.No
	MUUTOS		
	PÄIVÄYS 1.6.2021	YHTIENK. Janne Vuoli	

195

250

88

14

12

1

89

52

55

58

80